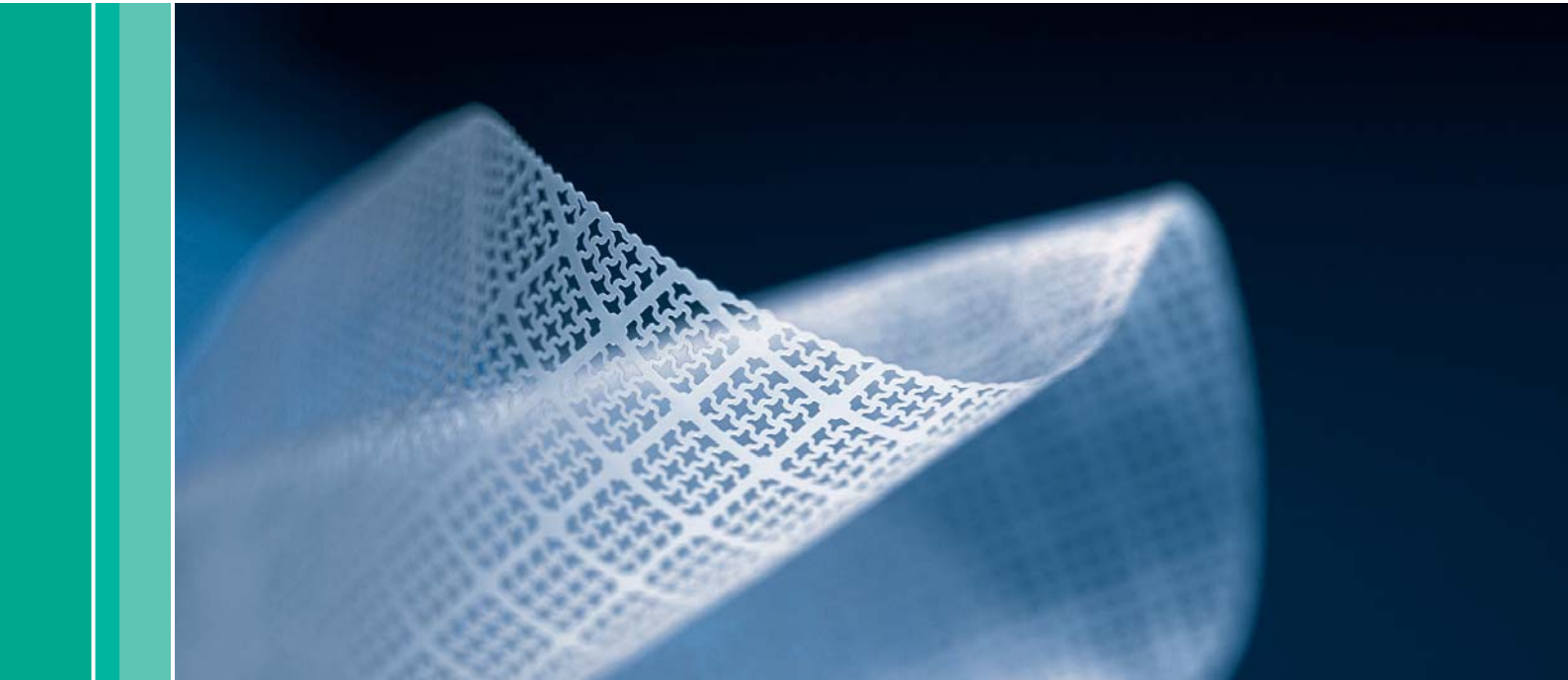


Omyra® Mesh

La Prevención es Confort.

Previene la formación de adherencias, evita el crecimiento bacteriano.



Tratamiento de la Hernia Inguinal e Incisional

Omyra® Mesh

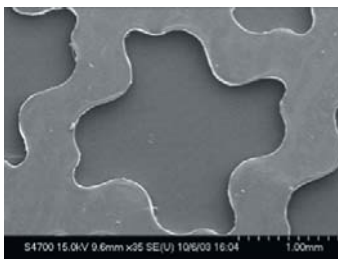
La Prevención es Comfort.

Previene la formación de adherencias, evita el crecimiento bacteriano.

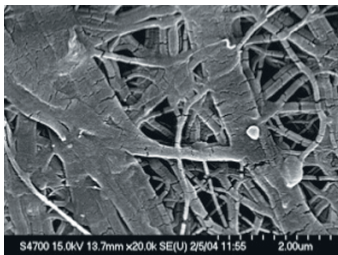


Omyra® Mesh es la primera malla quirúrgica antiadherente y resistente al crecimiento bacteriano.

Omyra® Mesh aporta un nuevo concepto para la reparación de la hernia incisional e inguinal. Está compuesta por politetrafluoroetileno condensado (cPTFE) de baja densidad formando unos macroporos-estrella que, a la vez que mejoran la prevención de adherencias en comparación con el antiguo PTFE expandido (ePTFE), permiten una integración sólo antes conseguida con mallas de polipropileno. La más avanzada tecnología CondensTech permite que sea una malla quirúrgica monolaminar y transparente, con una manejabilidad única, especialmente en cirugías laparoscópicas.



cPTFE
*Politetrafluoroetileno
Condensado*



ePTFE
*Politetrafluoroetileno
Expandido*

CondensTech con Macroporos-Estrella

▶ Evita la colonización y crecimiento bacteriano ^{1,2}

La tecnología CondensTech permite la formación de una malla quirúrgica monolaminar, uniforme, resistente y sin estructuras fibrilares, por lo que se impide la colonización bacteriana, disminuyendo el riesgo de infección.

▶ Reduce la formación de adherencias ^{3,4}

La tecnología CondensTech consiste en crear, mediante técnicas de microingeniería, una lámina de alto rendimiento de PTFE condensado con las mejores propiedades antiadherentes.

▶ Previene la formación de seroma

La estructura de macroporos-estrella impide en todo momento la formación de seroma, reduciendo el riesgo de inflamación crónica y el consiguiente dolor, aportando la máxima comodidad al paciente.

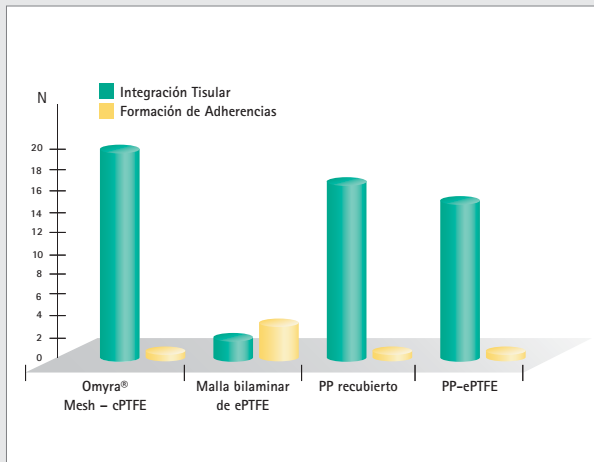
▶ Excelente biocompatibilidad ^{3,4,5}

Mínima superficie de contacto con lo que se minimiza la cantidad de material extraño introducido en el cuerpo, provocando una menor reacción inflamatoria y una óptima integración tisular.

▶ Manejabilidad óptima

- Transparente
- extremadamente fina, fácil y suave introducción a través del trócar
- fácilmente desplegable
- monolaminar por lo que evita distintos materiales entre las superficies parietal y visceral
- fácilmente fijable mediante métodos convencionales.

La primera malla que aúna integración tisular total y ausencia de adherencias



Propiedades antiadherentes óptimas ³

Comparada con los principales competidores, la tecnología CondensTech permite una mejor integración con el tejido peritoneal a la vez que una prevención de adherencias viscerales.




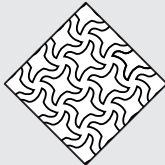

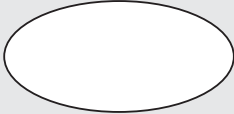
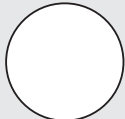
Rápida integración tisular gracias a una excelente biocompatibilidad ⁶

El crecimiento del tejido en los macroporos-estrella de la malla de ePTFE es rápido y, al cabo de un mes de la implantación, se observa la formación del neo-peritoneo, mostrando una adecuada vascularización.



La estructura sinusoidal evita la retracción de la malla durante el proceso de integración.

Gama de producto

Código	Dimensiones	Uds. / Caja	Forma	Forma del poro
1060611	6 x 11 cm	1		
1060715	7.5 x 15 cm	1		
1061015	10 x 15 cm	1		
1061515	15 x 15 cm	1		
1061115	11 x 15 cm	1		
1061522	15 x 22 cm	1		
1062030	20 x 30 cm	1		
1062636	26 x 36 cm	1		
1061414	14 x 14 cm	1		

Características técnicas

Material	cPTFE
Composición	Politetrafluoroetileno condensado desarrollado mediante microingeniería
Estructura	Monolaminar
Densidad	0.9 g/cm ³
Grosor	0.15 mm
Tamaño del poro	2.4 mm (forma sinusoidal)
Resistencia a la tracción	29 N (transversal) x 33.5 N (longitudinal)
Esterilización	Óxido de etileno
Indicaciones	Reparación de hernia incisional e inguinal

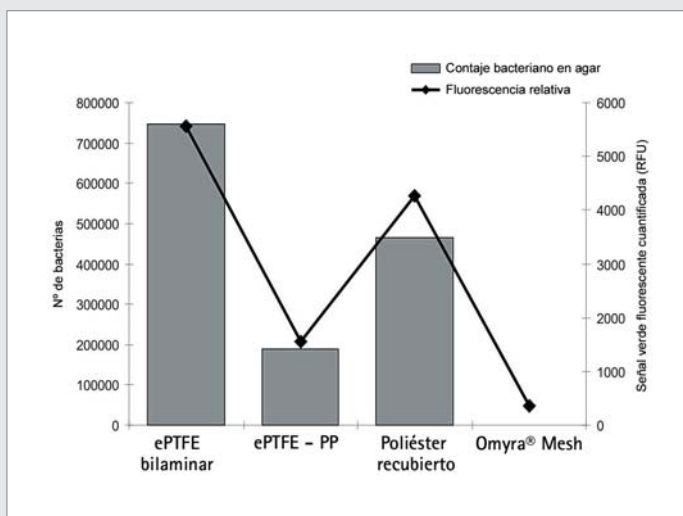
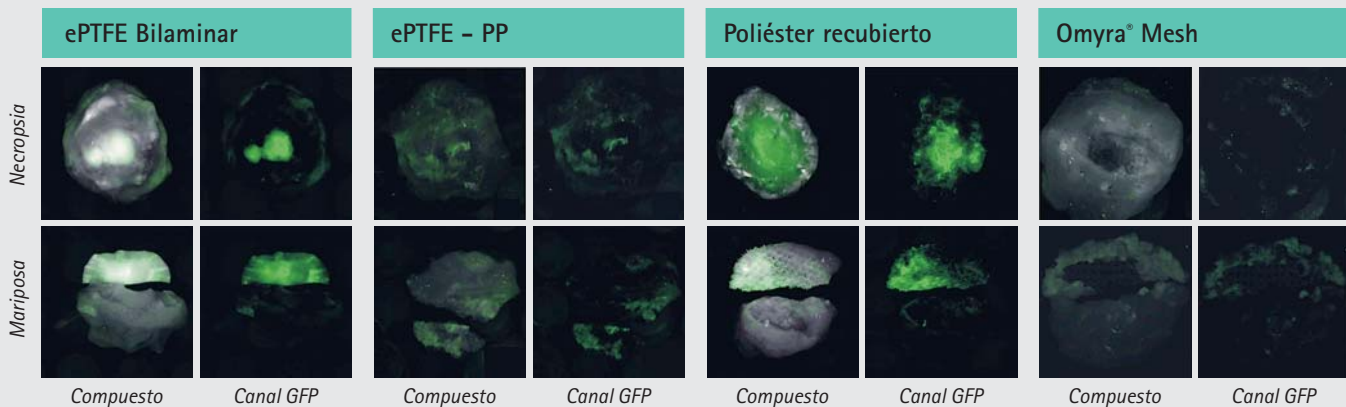
Omyra® Mesh

La Prevención es Comfort.

Previene la formación de adherencias, evita el crecimiento bacteriano.



Evita la colonización bacteriana¹



La tecnología CondensTech posee una gran eficacia, impidiendo la colonización y el crecimiento bacteriano tanto de *Staphylococcus Epidermidis* como de *Staphylococcus Aureus* (SA). Las imágenes tomadas mediante Proteína Verde Fluorescente (GFP) para SA revelan que cuando la malla y el tejido están integrados (Necropsia) o cuando se separan el uno de la otra (Mariposa), Omyra® Mesh es la única malla que limita la colonización bacteriana. Los datos de fluorescencia de la GFP correlacionan exactamente con los contajes bacterianos en agar (gráfico). La estructura hidrófoba, junto con los macroporos-estrella son requisitos indispensables en la reducción de la colonización y crecimiento bacteriano.

¹ G. Voskerician, "Macroporosity and hydrophobicity of Surgical Meshes reduce In Vivo *Staphylococcus Aureus* Infection and Anchorage", presented in the International Hernia Congress, Berlin, September 2009.

² J. Jin et al, "Absence of microporosity reduced *Staphylococcus Epidermidis* colonization on cPTFE In Vitro", (Internal Manufacturer Publication).

³ G. Voskerician et al, "Macroporous condensed poly(tetra fluoro-ethylene). II. In Vivo effect on adhesion formation and tissue integration", *Journal of Biomedical Materials Research* (2007); 82: 426-435.

⁴ J. R. Eriksen et al, "Laparoscopic intraperitoneal mesh fixation with fibrin sealant (TisseI®) vs. titanium tacks: a randomised controlled experimental study in pigs", *Hernia* (2008); 12: 483-491.

⁵ J. Jin, "A novel Light Weight Macroporous PTFE Mesh (MotifMesh): In Vivo Effect on adhesion Formation and Tissue Integration", (Internal Manufacturer Publication).

⁶ Voskerician et al, "Macroporous condensed poly(tetra fluoro-ethylene). I. In Vivo inflammatory response and healing characteristics", *Journal of Biomedical Materials Research* (2006); 76A: 232-242.

